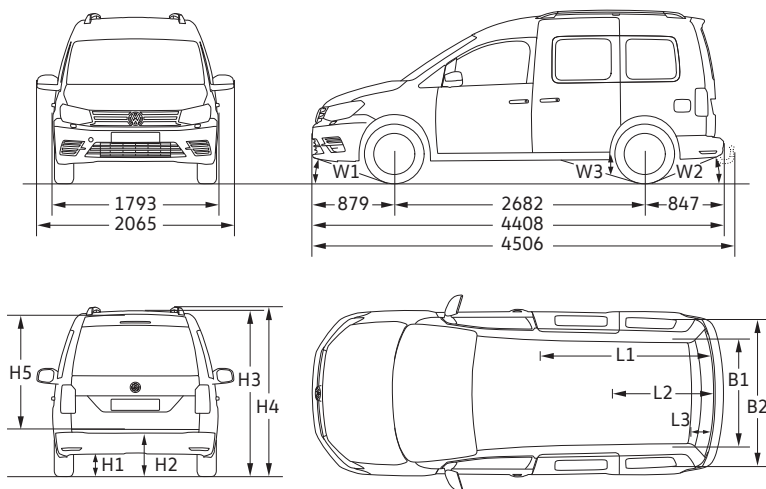
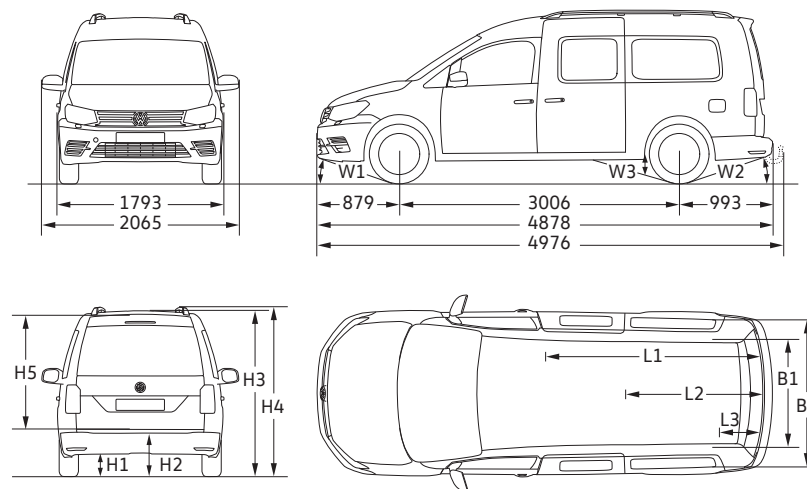


## Rozměry

Caddy Trendline, Caddy Comfortline a Caddy Highline (každý 5místný/7místný)



Caddy Maxi Trendline, Caddy Maxi Comfortline a Caddy Maxi Highline (každý 5místný/7místný)



Model/ rozměr		Caddy	Caddy TDI BlueMotion	Caddy 4MOTION	Caddy TGI BlueMotion
B1/B2	Šířka nákladového prostoru, min./max. (mm)	1 120/1 136			
H1	Světlá výška (měřeno pod krytem motoru) (mm)	155	125	153	123
H2	Výška nákladové hrany (mm)	575	545	612	575
H3	Výška automobilu (mm)	1 822	1 792	1 851	1 822
H4	Výška automobilu vč. ližin (mm)	1 858	-	1 887	1 858
H5	Výška nákladu (mm)	1 226			
L1/L2/ L3	Délka podlahy náklad. prostoru, za 1./2./3. řadou sedadel (mm)	1 781/1 095/224			
W1/W2	Nájezdový úhel, vpředu/vzadu (°)	15,7/17,5	13,2/18,1	14,7/23,2	15,7/17,5
W3	Vrcholový úhel (°)	13,5	12,3	14,8	13,2
	Boční posuvné dveře, šířka x výška (mm)	701 x 1 086			
	Zadní výklopné dveře, šířka x výška (mm)	1 183 x 1 127			
	Objem nákladového prostoru/prostoru pro cestující při 2/5/7 sedadlech (l)	3 030/750/190			
	Minimální poloměr otáčení, cca (m)	11,1			

Model/ rozměr		Caddy Maxi	Caddy Maxi 4MOTION	Caddy Maxi TGI BlueMotion
B1/B2	Šířka nákladového prostoru, min./max. (mm)	1 120/1 121		
H1	Světlá výška (měřeno pod krytem motoru) (mm)	158	152	146
H2	Výška nákladové hrany (mm)	581	624	581
H3	Výška automobilu (mm)	1 831	1 863	1 831
H4	Výška automobilu vč. ližin (mm)	1 868	1 899	1 868
H5	Výška nákladu (mm)	1 233		
L1/L2/ L3	Délka podlahy náklad. prostoru, za 1./2./3. řadou sedadel (mm)	2 250/1 566/644		
W1/W2	Nájezdový úhel, vpředu/vzadu (°)	15,9/15,3	14,7/20,2	15,9/15,3
W3	Vrcholový úhel (°)	12,1	12,6	12,1
	Boční posuvné dveře, šířka x výška (mm)	701 x 1 084		
	Zadní výklopné dveře, šířka x výška (mm)	1 183 x 1 127		
	Objem nákladového prostoru/prostoru pro cestující při 2/5/7 sedadlech (l)	3 880/1 350/530		
	Minimální poloměr otáčení, cca (m)	12,2		

Na rozměrových výkresech jsou uvedeny prvky výbavy za příplatek. Všechny rozměry platí pro modely ze sériové produkce. Výškové rozměry se v závislosti na výbavě mohou lišit o ±50 mm. Hodnoty udávané ve stupních pro nájezdový úhel vpředu i vzadu, stejně jako pro vrcholový úhel, jsou měřeny při plném zatížení s ohledem na maximální přípustnou hmotnost. Rozměrové náčrtky nejsou uvedeny v měřítku.

## Všeobecné a doplňující informace.

Vezměte prosím na vědomí, že kombinace některých speciálních výbav podléhá určitým omezením a/nebo je nelze vzájemně kombinovat nebo jsou vázány právní předpisy. Volkswagen výslovně neručí za nepovolené použití těchto výbav. Jednotlivé zvláštní a speciální výbavy mohou být důvodem pro delší dodací lhůty vozidla. Vaše individuální přání prosím konzultujte s Vaším prodejcem Užítkových vozů Volkswagen. Pouze on může posoudit nezbytné požadavky takových kombinací, stejně jako správnost a úplnost údajů, které je nutné zadat do objednávacího systému.

TSI®, TDI®, TGI®, DSG®, 4MOTION® a BlueMotion® – v České republice i ostatních státech jsou tato označení registrovanými značkami koncernu Volkswagen AG.

Skutečnost, že značka není v tomto dokumentu označena ®, nelze vykládat tak, že není registrovanou značkou a/nebo že by mohla být použita bez předchozího písemného svolení akciové společnosti Volkswagen. Produktová značka AdBlue® je registrovanou značkou Svazu automobilového průmyslu (Verband der Automobilindustrie e. V.). iPod/iPhone jsou registrované značky Apple Computer International.

Naše automobily jsou sériově vybaveny letními pneumatikami. Pro zimní období je nutné respektovat zákonnou úpravu. O zimní výbavě se prosím poraďte se svým prodejcem automobilů Volkswagen Užítkové vozy.

Veškeré údaje uvedené v této brožuře odpovídají stavu v době tisku a vztahují se na německý trh. O odchylkách pro Českou republiku se prosím informujte u svého prodejce automobilů Volkswagen Užítkové vozy.

Změny vyhrazeny.

### Doplňující informace:

Servisní termín u Volkswagenu není totožný se servisem výměny oleje nebo inspekční prohlídkou. Zobrazení „Servis“ na displeji palubního počítače slouží jak upomínka na termín příštího servisu.

Servisní intervaly:

- Servis výměny oleje: po zobrazení zprávy „Servis“ na displeji palubního počítače, nejpozději po dvou letech s prodloužením servisních intervalů, resp. po ujetí 15 000 km nebo jeden rok bez prodloužení servisních intervalů. Podle toho co nastane dříve.
- Inspekční prohlídka: poprvé po dvou letech, nebo po ujetí 30 000 km, podle toho, co nastane dříve. Potom každý rok nebo po ujetí 30 000 km, podle toho, co nastane dříve.

### Zpětný odběr a recyklace ojetých vozidel:

Volkswagen respektuje veškeré požadavky moderní společnosti a zohledňuje je ve všech nových produktech nesoucích jeho značku. To platí samozřejmě také pro ochranu životního prostředí a přírodních zdrojů. Proto jsou všechna nová vozidla značky Volkswagen ekologicky recyklovatelná a lze je navíc bezplatně – za předpokladu splnění národních předpisů v jednotlivých zemích vrátit. Bližší informace o zpětném odběru a recyklaci ojetých vozidel dostanete u svého prodejce automobilů Volkswagen Užítkové vozy.