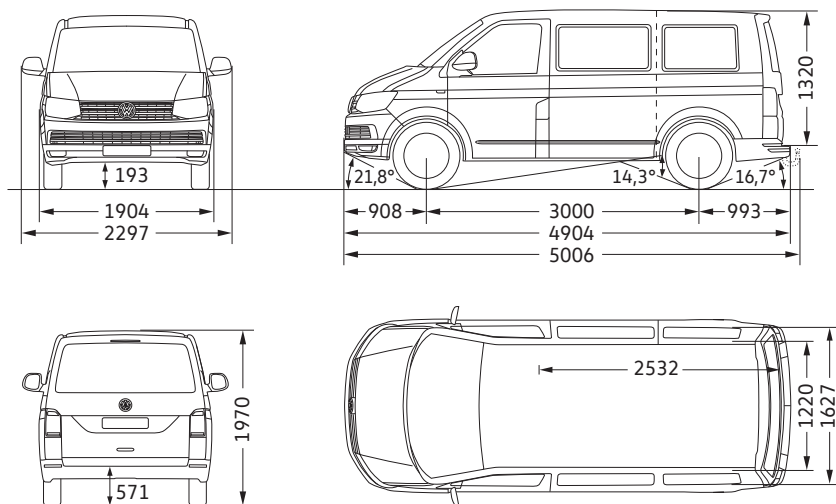


Rozměry

Multivan Trendline



Prostor pro cestující/zavazadlový prostor, plocha (m ²)	4,3
Boční posuvné dveře, šířka x výška (mm)	1 011 x 1 247
Výklopné dveře zavazadlového prostoru, šířka x výška (mm)	1 438 x 1 262
Poloměr otáčení (m)	11,9

Výška vozidla s příplatkovou výbavou „Dynamický podvozek“ je menší o cca 20 mm, světlá výška je menší o 15 mm.

Výška vozidla s příplatkovou výbavou „Zesílené pérování a tlumiče (Podvozek pro špatné cesty)“ a „Zesílené tlumiče a stabilizátory vpředu i vzadu“ je v obou případech větší o cca 20 mm.

Všechny rozměry platí pro modely ze sériové produkce. Skutečné rozměry se v závislosti na výrobních tolerancích/velikosti pneumatik/typu podvozku mohou nepatrně odlišovat od uvedených hodnot. Hodnoty udávané ve stupních pro nájezdový úhel vpředu i vzadu, stejně jako pro vrcholový úhel, jsou měřeny při plném zatížení vozidla s ohledem na maximální přípustnou hmotnost. Rozměrové náčrtky nejsou uvedeny v měřítku.

Všeobecné a doplňující informace.

Vezměte prosím na vědomí, že kombinace některých speciálních výbav podléhá určitým omezením a/nebo je nelze vzájemně kombinovat nebo jsou vázány právní předpisy. Volkswagen výslovně neručí za nepovolené použití těchto výbav. Jednotlivé zvláštní a speciální výbavy mohou být důvodem pro delší dodací lhůty vozidla. Vaše individuální přání prosím konzultujte s Vaším prodejcem Užítkových vozů Volkswagen. Pouze on může posoudit nezbytné požadavky takových kombinací, stejně jako správnost a úplnost údajů, které je nutné zadat do objednávacího systému.

TSI®, TDI®, DSG®, 4MOTION® a BlueMotion® – v České republice i ostatních státech jsou tato označení registrovanými značkami koncernu Volkswagen AG.

Skutečnost, že značka není v tomto dokumentu označena ®, nelze vykládat tak, že není registrovanou značkou a/nebo že by mohla být použita bez předchozího písemného svolení akciové společnosti Volkswagen. Produktová značka AdBlue® je registrovanou značkou Svazu automobilového průmyslu (Verband der Automobilindustrie e. V.). iPod/iPhone jsou registrované značky Apple Computer International.

Naše automobily jsou sériově vybaveny letními pneumatikami. Pro zimní období je nutné respektovat zákonnou úpravu. O zimní výbavě se prosím poraďte se svým prodejcem automobilů Volkswagen Užítkové vozy.

Veškeré údaje uvedené v této brožuře odpovídají stavu v době tisku a vztahují se na německý trh. O odchylkách pro Českou republiku se prosím informujte u svého prodejce automobilů Volkswagen Užítkové vozy.

Změny vyhrazeny.

Doplňující informace:

Servisní termíny u Volkswagenu se dělí na servis výměny oleje a inspekční prohlídku. Zobrazení „Servis“ na displeji palubního počítače slouží jak upomínka na termín příštího servisu.

Servisní intervaly:

- Servis výměny oleje: po zobrazení zprávy „Servis“ na displeji palubního počítače, nejpozději po dvou letech s prodloužením servisních intervalů, resp. po ujetí 15 000 km pro TSI®/20 000 km pro TDI® nebo jeden rok bez prodloužení servisních intervalů. Platí to, co nastane dříve.
- Inspekční prohlídka: poprvé po dvou letech, nebo po ujetí 40 000 km, podle toho, co nastane dříve. Potom každý rok nebo po ujetí 30 000 km, podle toho, co nastane dříve.

Zpětný odběr a recyklace ojetých vozidel:

Volkswagen respektuje veškeré požadavky moderní společnosti a zohledňuje je ve všech nových produktech nesoucích jeho značku. To platí samozřejmě také pro ochranu životního prostředí a přírodních zdrojů. Proto jsou všechna nová vozidla značky Volkswagen ekologicky recyklovatelná a lze je navíc bezplatně – za předpokladu splnění národních předpisů v jednotlivých zemích vrátit. Bližší informace o zpětném odběru a recyklaci ojetých vozidel dostanete u svého prodejce automobilů Volkswagen Užítkové vozy.