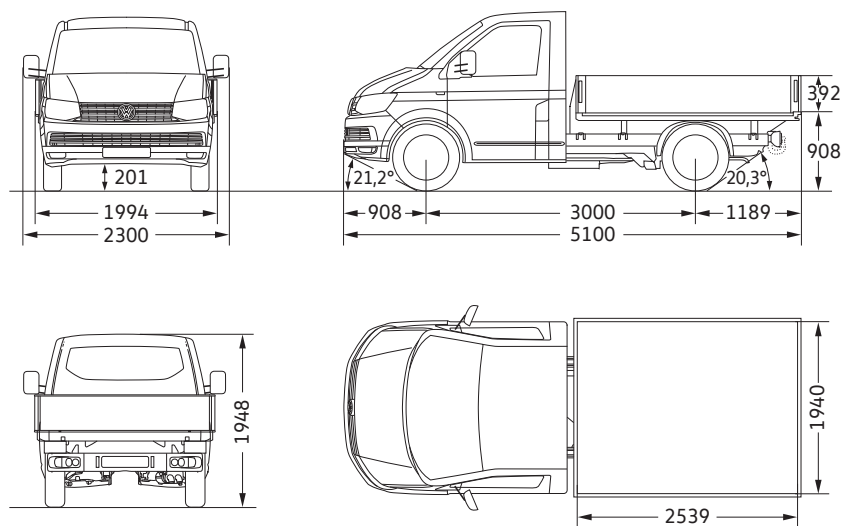
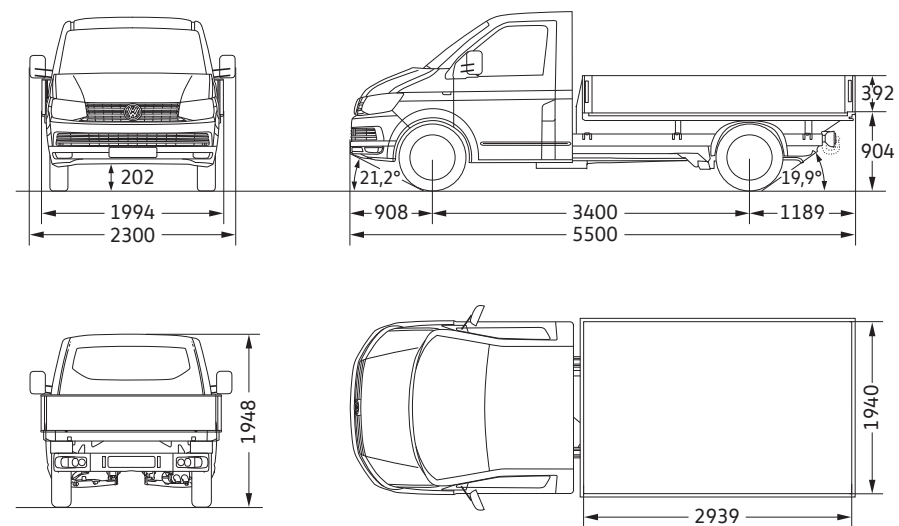


## Rozměry

### Transporter valník s kabinou a krátkým rozvorem



### Transporter valník s kabinou a dlouhým rozvorem



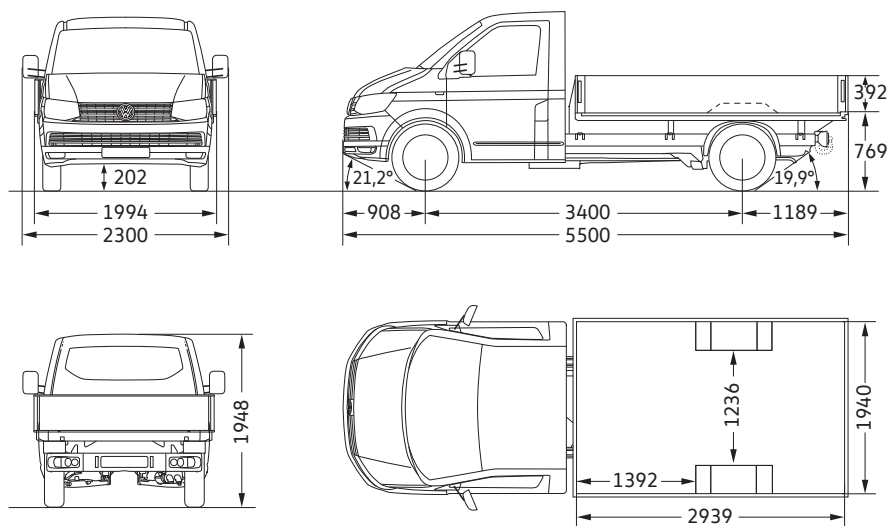
Ložná plocha (m <sup>2</sup> )	4,9
Poloměr otáčení (m)	11,9

Ložná plocha (m <sup>2</sup> )	5,7
Poloměr otáčení (m)	13,2

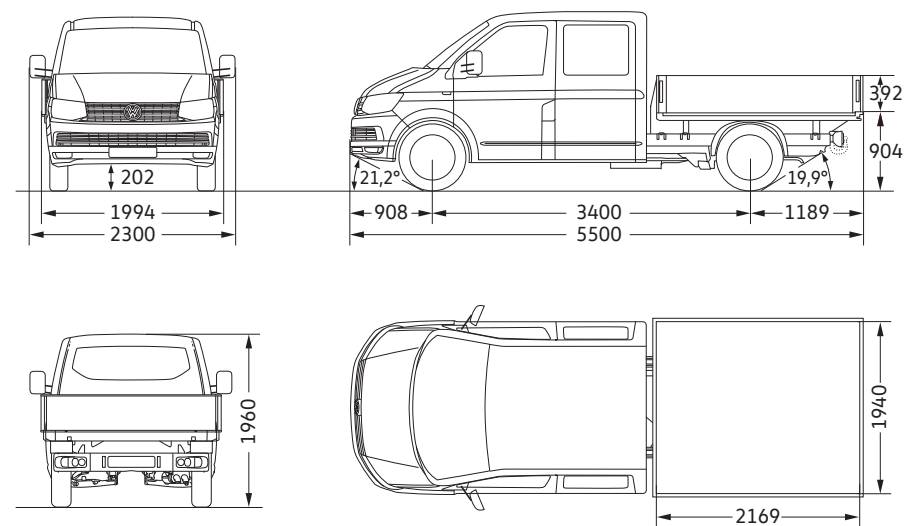
Všechny rozměry platí pro modely ze sériové produkce. Skutečné rozměry se v závislosti na výrobních tolerancích/velikosti pneumatik/týpu podvozku mohou nepatrně odlišovat od uvedených hodnot. Hodnoty udávané ve stupních pro nájezdový úhel vpředu i vzadu, stejně jako pro vrcholový úhel, jsou měřeny při plném zatížení vozidla s ohledem na maximální přípustnou hmotnost. Rozměrové náčrtky nejsou uvedeny v měřítku.

## Rozměry

Transporter valník s dvojkabinou se sníženou ložnou plochou a s dlouhým rozvorem



Transporter valník s dvojkabinou a dlouhým rozvorem



Ložná plocha (m <sup>2</sup> )	5,2
Poloměr otáčení (m)	13,2

Ložná plocha (m <sup>2</sup> )	4,2
Poloměr otáčení (m)	13,2

## Všeobecné a doplňující informace.

Vezměte prosím na vědomí, že kombinace některých speciálních výbav podléhá určitým omezením a/nebo je nelze vzájemně kombinovat nebo jsou vázány právní předpisy. Volkswagen výslovně neručí za nepovolené použití těchto výbav. Jednotlivé zvláštní a speciální výbavy mohou být důvodem pro delší dodací lhůty vozidla. Vaše individuální přání prosím konzultujte s Vaším prodejcem Užítkových vozů Volkswagen. Pouze on může posoudit nezbytné požadavky takových kombinací, stejně jako správnost a úplnost údajů, které je nutné zadat do objednávacího systému.

TSI<sup>®</sup>, TDI<sup>®</sup>, DSG<sup>®</sup>, 4MOTION<sup>®</sup> a BlueMotion<sup>®</sup> – v České republice i ostatních státech jsou tato označení registrovanými značkami koncernu Volkswagen AG.

Skutečnost, že značka není v tomto dokumentu označena <sup>®</sup>, nelze vykládat tak, že není registrovanou značkou a/nebo že by mohla být použita bez předchozího písemného svolení akciové společnosti Volkswagen. Produktová značka AdBlue<sup>®</sup> je registrovanou značkou Svazu automobilového průmyslu (Verband der Automobilindustrie e. V.). iPod/iPhone jsou registrované značky Apple Computer International.

Naše automobily jsou sériově vybaveny letními pneumatikami. Pro zimní období je nutné respektovat zákonnou úpravu. O zimní výbavě se prosím poraďte se svým prodejcem automobilů Volkswagen Užítkové vozy.

Veškeré údaje uvedené v této brožuře odpovídají stavu v době tisku a vztahují se na německý trh. O odchylkách pro Českou republiku se prosím informujte u svého prodejce automobilů Volkswagen Užítkové vozy.

Změny vyhrazeny.

### Doplňující informace:

Servisní termíny u Volkswagenu se dělí na servis výměny oleje a inspekční prohlídku. Zobrazení „Servis“ na displeji palubního počítače slouží jak upomínka na termín příštího servisu.

Servisní intervaly:

- Servis výměny oleje: po zobrazení zprávy „Servis“ na displeji palubního počítače, nejpozději po dvou letech s prodloužením servisních intervalů, resp. po ujetí 20 000 km nebo jeden rok bez prodloužení servisních intervalů. Platí to, co nastane dříve.
- Inspekční prohlídka: poprvé po dvou letech, nebo po ujetí 40 000 km, podle toho, co nastane dříve. Potom každý rok nebo po ujetí 30 000 km, podle toho, co nastane dříve.

### Zpětný odběr a recyklace ojetých vozidel:

Volkswagen respektuje veškeré požadavky moderní společnosti a zohledňuje je ve všech nových produktech nesoucích jeho značku. To platí samozřejmě také pro ochranu životního prostředí a přírodních zdrojů. Proto jsou všechna nová vozidla značky Volkswagen ekologicky recyklovatelná a lze je navíc bezplatně – za předpokladu splnění národních předpisů v jednotlivých zemích vrátit. Bližší informace o zpětném odběru a recyklaci ojetých vozidel dostanete u svého prodejce automobilů Volkswagen Užítkové vozy.